

31

19 BUNDESREPUBLIK DEUTSCHLAND



Int. Cl. 3:

F 16 S 1/02

E 04 D 3/364

E 04 F 13/08

D2

DE 29 17 025 A 1

11

Offenlegungsschrift 29 17 025

21

Aktenzeichen: P 29 17 025.0

22

Anmeldetag: 26. 4. 79

43

Offenlegungstag: 27. 11. 80

39

Unionspriorität:

27 28 31

52

Bezeichnung: Zu einer lösbaren Paneelenverbindung geeignete und im Breitenverband vereinigbare Paneele mit Profilleisten im Bereich gegenüberliegender Flächen

71

Anmelder: Reynolds Aluminium France S.A., Guebwiller (Frankreich)

73

Vertreter: Lotterhos, H.W., Dr.-Ing., Pat.-Anw., 6000 Frankfurt

72

Erfinder: Nichtnennung beantragt

Recherchantrag gem. § 28a PatG ist gestellt

DE 29 17 025 A 1

2917025

PATENTANWALT DR.-ING. LOTTERHOS

6000 FRANKFURT (MAIN) 1
LICHTENSTEINSTRASSE 3
FERNSPRECHER: (03 11) 85 50 61
TELEGRAMME: LOMOSAPATENT
LANDESZENTRALBANK 50007149
POSTCHECK-KONTO FFM. 16 87-800

V/ho

FRANKFURT (MAIN), 22. April 1979

Reynolds Aluminium France S.A.

1, Rue du Ballon, F 68 500 Guebwiller, Frankreich

Ansprüche

1) Zu einer lösbaren Paneelenverbindung geeignete und im Breitenverband vereinigbare Paneele mit Profilleisten im Bereich gegenüberliegender Randflächen, gekennzeichnet durch eine solche Gestaltung der Profilleisten, daß sie im Querschnitt gesehen unterhalb einer bündig an die Paneeloberfläche (0') anschließenden Nase (10) einen in Längsrichtung der Nase (10) über diese hinaus hervorragenden Spannhaken (100) aufweisen (Profilleistengestaltung (A)) bzw. unterhalb einer von der Paneeloberfläche (0') abgesetzten Gegennase (20) für den Eingriff eines Spannhakens (100) eine Einraststrecke (200) mit im Abstand voneinander angeordnete Anschläge (201', 201'') aufweisen, zwischen denen ein eingerasteter Spannhaken (100) als Gegenanschlag unter zumindest teilweiser Überlappung der Nasen (10, 20) in Längsrichtung der Nasen (10, 20) verschiebbar ist (Profilleistengestaltung (B)), wobei zum Breitenverband verbunden werden können entweder Paneele mit der Profilleistengestaltung (A, B) oder solche mit der Profilleistengestaltung (A, A) und (B, B) oder solche mit einer Profilleistengestaltung (A, B) und (A, A) oder solche mit einer Profilleistengestaltung (B, A) und (B, B) und solche mit einer Profilleistengestaltung (A, A), (B, B) und (A, B).

2) Paneel nach Anspruch 1, dadurch gekennzeichnet, daß der Spannhaken (100) in seinem in Längsrichtung der Nase (10) über die Nase (10) hinausragenden Abschnitt wenigstens einen Durchlaß (103) aufweist.

- 3) Paneel nach Anspruch 1 oder 2, dadurch gekennzeichnet, daß die Einraststrecke (200) in einer Tasche (201) zur Aufnahme eines Spannhakens (100) ausgebildet ist.
- 4) Paneel nach einem der vorhergehenden Ansprüche 1 bis 3, dadurch gekennzeichnet, daß der Boden (211) der Tasche (201) mit einem Endabschnitt (212) in Längsrichtung der Gegennase (20) über die Gegennase (20) hinausragt.
- 5) Paneel nach Anspruch 4, dadurch gekennzeichnet, daß der Endabschnitt (212) wenigstens einen Durchlaß (213) aufweist.
- 6) Paneel nach einem der vorhergehenden Ansprüche 1 bis 5, dadurch gekennzeichnet, daß das Paneel (0) mit Profilleisten einstückig aus geformtem Bandmaterial besteht.
- 7) Paneel nach Anspruch 6, dadurch gekennzeichnet, daß das Paneel (0) aus einem Metallband, vorzugsweise einem Aluminiumband, besteht.
- 8) Paneel nach einem der vorhergehenden Ansprüche 1 bis 7, dadurch gekennzeichnet, daß der Mittelabschnitt des Paneels (0) konvex ausgewölbt ist.

2917025

- 3 -

Zu einer lösbaren Paneelenverbindung geeignete und im Breitenverband vereinigbare Paneele mit Profilleisten im Bereich gegenüberliegender Flächen.

Die Erfindung betrifft zu einer lösbaren Paneelenverbindung geeignete und im Breitenverband vereinigbare Paneele mit Profilleisten im Bereich gegenüberliegender Flächen.

Derartige Paneele finden im Breitenverband miteinander verbunden Anwendung zur Herstellung von größeren Flächen, insbesondere von Wandverkleidungen und -verschalungen oder in wetterfester Ausführung von Verkleidungen von Hauswänden und -fassaden. Paneele, auch Wandplatten oder Sidings genannt, können in Breitenverbänden waagrecht mit waagerechten Fugen (sogenannte Verbretterung) oder senkrecht mit senkrechten Fugen angeordnet sein.

Ziel der Erfindung ist es einen Paneelenverband zu schaffen, der aus einem ganzzahligen Vielfachen von rechteckig vereinigbaren Paneelen aufgebaut darstellbar ist.

Dies wird nach der Erfindung dadurch erreicht, daß zu einer lösbaren Paneelenverbindung geeignete und im Breitenverband vereinigbare Paneele mit Profilleisten im Bereich gegenüberliegender Randflächen durch eine solche Gestaltung der Profilleisten gekennzeichnet sind, daß sie im Querschnitt gesehen unterhalb einer bündig an die Paneeloberfläche anschließenden Nase einen in Längsrichtung der Nase über diese hinaus hervorragenden Spannhaken aufweisen (Profilleistengestaltung (A)) bzw. unterhalb einer von der Paneeloberfläche abgesetzten Gegennase für den Eingriff eines Spannhakens eine Einraststrecke mit im Abstand voneinander angeordnete Anschläge aufweisen, zwischen denen ein eingerasteter Spannhaken als Gegenanschlag unter zumindest teilweiser Überlappung der Nasen in Längsrichtung der Nasen verschiebbar ist (Profilleistengestaltung (B)), wobei zum Breitenverband verbunden werden können entweder Paneele mit der Profilleistengestaltung (A, B) oder solche mit der Profilleistengestaltung

I
C
I
S
C
I
E
C
I
C
C
C
S
F
E
G
f
A
E
K
v
e
W
d
D
B
v
S

(A, A) und (B, B) oder solche mit einer Profilleistengestaltung
(A, B) und (A, A) oder solche mit einer Profilleistengestaltung
(B, A) und (B, B) und solche mit einer Profilleistengestaltung
(A, A), (B, B) und (A, B).

Dadurch ist bei jeder der möglichen Profilkombinationen erreicht, daß zwischen benachbarten, miteinander vereinigten Paneelen im Bereich einer von zwei ineinandergreifenden Profilleisten unterschiedlicher Profilleistengestaltung gebildete Paneelenverbindung ein Verschieben der Paneele relativ zueinander gegeben ist. Der Verschiebeweg ist durch die Länge der Einraststrecke vorgegeben und innerhalb diesen Rahmens einstellbar. Dadurch ist über die gesamte Fläche ein der Summe der jeweiligen Längen der Einraststrecken entsprechender Verschiebeweg bzw. "Längenausgleich" gegeben. Dabei ist auch sichergestellt, daß - was vor allem bei der Anwendung einer Paneelenfläche als Außenverkleidung von Bedeutung ist - durch die sich stets überlappenden, der Außenseite der Paneelenfläche nahen Nasen das Eindringen von Regen oder Schlagregen in die Paneelenverbindung und von dort hinter den Paneelenverband vermieden ist. Desweiteren ist durch das Zusammenwirken von Nase und Spannhaken, die nach Art einer Zange die Gegennase halten, gewährleistet, daß ein Herauslösen der Profilleisten mit Spannhaken, beispielsweise durch Windkräfte bei Anwendung als Außenverkleidung, praktisch ausgeschlossen ist. Durch diese Zangenwirkung ist zudem stets ein fester und dichter Kontakt zwischen Nase und Gegennase gegeben, und zwar unabhängig von der Position der Profilleisten einer Paneelenverbindung zueinander.

Weiterbildungen der Erfindung nach Anspruch 1 ergeben sich aus den Ansprüchen 2 bis 8.

Durch die Weiterbildung nach Anspruch 2 ist erreicht, daß zur Befestigung der in so weit ausgebildeten Paneele, vorzugsweise von Paneelen in Randanordnung, Befestigungsmittel, vorzugsweise Schrauben, eingesetzt werden können.

Durch die Weiterbildung nach Anspruch 3 ist eine geschlossene Paneelenverbindung gegeben, die nicht nur zur Außenseite der Paneelen hin durch die aneinanderliegenden Nasen, sondern auch zur Innenseite der Paneelenverbindung hin durch aneinanderliegende Abschnitte von Spannhaken und Tasche bzw. Taschenboden den Durchtritt von Wasser zumindest hemmt. Auch wird durch den Flächenkontakt der aneinanderliegenden Abschnitte eine Stabilisierung der Ausrichtung benachbarter Paneelen erreicht.

Durch die Weiterbildung nach Anspruch 4 wird das Montieren der Paneelenverbindung bzw. das Einführen einer Profilleiste mit der Profilgestaltung mit Spannhaken in eine Profilleiste mit einer Profilgestaltung mit Tasche erleichtert. Durch einen längeren Kontaktabschnitt zwischen Spannhaken und Bodenabschnitt der Tasche wird zudem zu einem stabilen und dichten Abschluß zur Innenseite der Paneelenverbindung hin beigetragen. Auch ist einem Verkanten der ineinandergreifenden Profilleisten auch im extrem ausgezogenen Zustand der Profilleisten entgegengewirkt.

Durch die Weiterbildung nach Anspruch 5 ist erreicht, daß zur Befestigung der in so weit ausgebildeten Paneele Befestigungsmittel eingesetzt werden können. Dabei sind die Befestigungsmittel, vorzugsweise Schrauben mit Köpfen von vergleichsweise großer Anlagefläche, so anzuordnen, daß ein Kontakt zwischen Befestigungsmittel und einer eingreifenden Profilleiste mit Spannhaken ausgeschlossen ist, um etwaige Profilleistenbeschädigungen und damit Schwachstellen im Bereich der Paneelenverbindung zu vermeiden.

Durch die Weiterbildung nach Anspruch 6 insbesondere in Verbindung mit der nach Anspruch 7 ist eine nicht nur unter fertigungstechnischen Gründen bevorzugte Paneelenausbildung gegeben, sondern auch eine im Hinblick auf ein günstiges Verhältnis von Paneelenoberfläche und Paneelengewicht.

Durch die Weiterbildung nach Anspruch 8 wird vor allem im Zusammenhang mit den Weiterbildungen nach Anspruch 6 und 7 zur Stabilität und Formbeständigkeit der einzelnen Paneelen, wie auch der

Paneelen im Paneelenverband beigetragen. Dies hat Vorzüge bei der Montage von Paneelen. Auch ist dadurch zu einer ästhetisch wirkenden Gliederung eines Paneelenbreitenverbands beigetragen.

Anhand der beigefügten Zeichnungen wird die Erfindung und deren Merkmale an einem Ausführungsbeispiel weiter beschrieben.

Es zeigen schematisch:

Fig. 1 im Querschnitt eine Paneele mit Profilleisten nach der Erfindung,

Fig. 2a und 2b im Querschnitt eine lösbare Paneelenverbindung von Profilleisten zweier partiell dargestellter Paneele in vergrößertem Maßstab und

Fig. 3 einen Ausschnitt einer Fassadenverkleidung mit einer Paneelenverbindung.

In Fig. 1 ist in etwa maßstabgetreu eine bevorzugte Ausführungsform einer Paneele O mit Profilleisten A ; B im Querschnitt bzw. in einer Ansicht auf eine Stirnseite dargestellt. Dabei ist die Breite der Paneele bzw. die Sichtfläche der Paneele - die dem hier konvex ausgewölbten Mittelabschnitt der Paneele zwischen den Profilleisten A; B entspricht - etwa mit 0,200 m vorgegeben; die Länge einer derartigen Paneele O beträgt etwa 4,0 bis 6,0 m.

Diese Paneele O ist einschließlich der Profilleisten A; B an gegenüberliegenden Randflächen der Paneele aus einem Metall- bzw. Blechband, hier einem lackierten Aluminiumband, von einer Stärke von etwa 0,0004 bis 0,001 m geformt. Die Formung bzw. Profilierung des Aluminiumbandes erfolgt vorzugsweise auf einem sogenannten Rollformer - hier mit etwa zweiundzwanzig Profilierstationen.

Bei diesem Metallband-Paneel O nach Fig. 1 handelt es sich um ein Paneel mit Profilleisten mit unterschiedlicher Profilgestaltung A; B.

Die in Fig. 1 an der rechten Randfläche angeordnete Profilleiste weist eine Profilgestaltung A auf mit einer bündig an die Paneeloberfläche O' anschließenden Nase 10. Unterhalb dieser U-förmig

gebogenen Nase 10 ist ein Spannhaken 100 vorgesehen. Dieser etwa U-Form aufweisende Spannhaken 100 greift mit einem Schenkel 100' am zurückgebogenen Unterteil 10' der Nase 10 an. Der andere, freie Schenkel 100'' des Spannhakens 100 ragt in Längsrichtung der Nase 10 gesehen vor und im Abstand von der Nase 10 auf und endet im Abstand unterhalb der über die Nase 10 hinaus verlängert gedachten Paneeloberfläche 0' in einem versteifenden und die Handhabung erleichternden Bogen 102. Der die Schenkel 100' und 100'' verbindende Abschnitt 100'' des Spannhakens 100 weist einen Durchlaß 103 auf, dessen Position zwischen der Nase 10 und dem Bogen 102 durch eine strichpunktierte Linie angedeutet ist.

Die in Fig. 1 an der linken Randfläche ausgebildete Profilleiste weist eine Profilgestaltung B auf mit einer von der Paneeloberfläche 0' abgesetzten Gegennase 20. Unterhalb dieser U-förmigen Gegennase 20 ist hier^{Lam}etwas über das Oberteil hinausragenden, zur Paneelmitte hin zurückgebogenen Unterteil 20' der Gegennase 20 eine Einraststrecke 200 ausgebildet. Diese in etwa in Längsrichtung der Gegennase 20 verlaufende Einraststrecke 200 ist durch von im Abstand zueinander angeordneten Anschlägen 201', 201'' begrenzt.

Im Bereich des Anschlags 201'' greift ein L-förmiges Winkelteil mit dem kürzeren L-Schenkel 202'' an und bildet mit dem Unterteil 20' der Gegennase 20 und der Einraststrecke 200 eine Tasche 201. Der längere L-Schenkel 202' ist in Längsrichtung der Gegennase 20 ausgerichtet und ragt mit einem Endabschnitt 212 über die Gegennase 20 hinaus und endet in einem senkrecht aufragenden versteifend wirkenden Endstück 214. Im Bereich des Endabschnitts 212 ist ein Durchlaß 213 vorgesehen, dessen Position durch eine strichpunktierte Linie angedeutet ist.

In den Fig. 2a und 2b ist eine lösbare Paneelenverbindung zwischen einer Profilleiste B und einer darin eingeordneten Profilleiste A in zwei Extremstellungen der Profilleistendargestellt. In Fig. 2a ist das Ende 102 des Spannhakens 100 des Gegenanschlags in Kontakt mit dem Anschlag 201'' der Einraststrecke 200. Die Paneelenverbindung befindet sich also in der am weitesten inein-

ander geschobenen Extremstellung der Profilleisten A, B. Die Nase 10 stößt am Fuß der Gegennase 20 an. In Fig. 2b ist das Ende 102 des Spannhakens 100 als Gegenanschlag in Kontakt mit dem Anschlag 201'. Die Paneelenverbindung befindet sich also in der am weitestens auseinander gezogenen Extremstellung der Profilleisten A, B.

Unabhängig von der jeweiligen Position des Spannhakens 100 auf bzw. in der Einraststrecke 200 wird die Gegennase 20 jeweils von der Nase 10 und dem Spannhaken 100 zangenartig erfaßt und gehalten. Dabei überlappen sich die Nasen 10, 20 stets: in Fig. 2b teilweise und in Fig. 2a praktisch vollständig. Es ist dadurch praktisch unmöglich, daß Regen von der Außenseite - siehe die Paneeloberfläche 0' - her in die Paneelenverbindung eindringt. Aber auch zur von der Außenseite abgewendeten Innenseite der Paneelenverbindung hin ist durch den hier gegebenen Flächenkontakt zwischen dem Bodenabschnitt 202' der Tasche 201 und dem Spannhakenabschnitt 100" stets ein praktisch dichter Abschluß gegeben.

Am Endabschnitt 212 ist der oder einer der in Reihe angeordneten, längs der Profilleiste verlaufenden Durchlässe 213 vorgesehen. Durch Einsetzen und Anziehen einer hier nicht dargestellten, in eine Unterkonstruktion einschraubbaren Kopfschraube kann jede Paneele 0 und damit der gesamte Paneelenverband aus miteinander verbundenen Paneelen an einer Halte- oder Tragkonstruktion befestigt werden. Der Durchlaß 213 bzw. die darin einzuordnende Kopfschraube ist so anzuordnen, daß der Kopf der Schraube in keiner der möglichen Stellungen von Profilleiste A und Profilleiste B und auch nicht bei der Montage einer Paneelenverbindung mit einer Profilleiste A in Kontakt kommt. Dadurch sind Beschädigungen der aus vergleichsweise ^{geringen} Blechstärken geformten Paneele 0 bzw. deren Profilleisten weitgehend vermieden.

Durch den in den Fig. 2a und 2b im Bereich von Taschenboden 202' und Spannhakenabschnitt 100" gegebenen Flächenkontakt ist praktisch eine kippfreie Führung der Profilleisten A, B in einer Paneelenverbindung gegeben, und zwar nicht nur im Falle der Extremstellung, wie in Fig. 2a dargestellt.

Die Gestaltung der Profilleisten A, B ist hier vorzugsweise so gewählt, daß beim Einhängen und anschließenden Einschleiben einer Profilleiste A in eine Profilleiste B zunächst die Tasche 201 etwas aufgespreizt wird bis der Spannhaken 100 in die Einraststrecke 200 eingerastet ist. Dabei wird auch die von der Nase 10 und dem Spannhaken 100 gebildete Zange etwa aufgeweitet. Bei einer zusammengesetzten Paneelenverbindung sind also die diese Verbindung bildenden Profilleisten A, B gegeneinander verspannt.

In dieser Hinsicht kann es auch von Vorteil sein, daß Einraststrecke 200 und Bodenabschnitt 202' der Tasche 201 gegeneinander geneigt angeordnet sind, so daß eine von der Paneelmitte weg konvergierende, keilförmig begrenzte Verschiebestrecke gegeben ist. Dadurch kann die Spannung zwischen zwei gekoppelten Profilleisten A, B beim Verschieben von der Extremstellung nach Fig. 2a nach der Extremstellung nach Fig. 2b in vorgebarer Weise erhöht werden.

In Fig. 3 ist ein Ausschnitt einer mit Paneelen O verkleideten Gebäudewand 4 gezeigt. Die Paneelen O sind an einer Holzunterkonstruktion 5 über Kopfschrauben 215 befestigt. Die Holzunterkonstruktion 5 ist über Distanzstücke 5' an der Gebäudewand 4 befestigt. Im von den Distanzstücken 5' zwischen Außenseite der Gebäudewand 4 und der Holzkonstruktion 5 belassenen Zwischenraum ist Dämm-Material 6, vorzugsweise in Form eines gefalteten Bandes, aufgenommen. Da die Zwischenräume zwischen Innenseite der im Breitenverband verlegten Paneelen O und der Außenseite der Gebäudewand 4 nicht vollständig ausgefüllt sind, ist eine sogenannte hinterlüftete Paneelfassade gegeben, bei der eine gewisse Kaminzugwirkung nicht unerwünscht ist.

Die Montage der Paneelenverkleidung an einer vorbereiteten, mit einer Unterkonstruktion 5 versehenen Gebäudewand 4 erfolgt bei horizontaler Anordnung der Paneele (siehe Fig. 3) von unten
- also von Fundament- oder Bodennähe - nach oben.

Die Paneelverkleidung wird entweder mit einem in den Boden oder in das Fundament greifenden Zusatzteil mit Profilleiste B oder mit einem Paneel mit einer Profilleistengestaltung A, B oder B,

B begonnen. Dabei wird unter Verwendung von Durchlässen 103 bei Profilleistengestaltung A oder unter Verwendung von Durchlässen 213 bei Profilleistengestaltung B das erste Paneel an der Unterkonstruktion 5 festgeschraubt. Anschließend wird das Paneel noch im Bereich der oberen Profilleiste B über Schrauben 215 ebenfalls an der Holzunterkonstruktion 5 befestigt. Danach wird ein zweites Paneel O mit seiner Profilleiste A in die noch unbelegte Profilleiste B des ersten Paneels mit dem Spannhaken 100 eingehängt und eingerastet. Das zweite Paneel ist nun mit dem ersten über eine lösbare Paneelenverbindung verbunden. Im Rahmen der vorgegebenen Länge der Einraststrecke 200 ist nun das zweite Paneel O - ohne daß diese Paneelenverbindung zu lösen wäre - gegenüber dem ersten Paneel verschiebbar. Durch diese Verschiebe- oder Ausgleichsmöglichkeit, die auch innerhalb jeder folgenden Paneelenverbindung vorgesehen ist, und bei Paneelen mit den Abmessungen nach Fig. 1 in der Praxis etwa bei 0,03 bis 0,05 m liegt, ist praktisch bei allen zu erwartenden Anwendungsfällen bei Fassadenverkleidungen eine Paneelverkleidung erreichbar, die aus einem ganzzahligen Vielfachen aus Paneelen aufgebaut ist. Dadurch lassen sich Zuschnitte und Abschnitte vermeiden. Eine vollständige Verkleidung einer Gebäudewand, vorzugsweise mit gleichartig aufgebauten Paneelen, also Paneelen mit der Profilgestaltung A, B, ist damit auf einfache und schnelle Weise möglich. Durch die Ausgestaltung der Paneele und ihrer Anschlußverbindungen wird die Montage an sich erleichtert und die Montagezeit zur Verkleidung einer Gebäudefassade mit Paneelen in wetterfester Ausführung erheblich verringert.

Wesentlich ist auch, daß bei waagerechter Anordnung der Paneele in einem Breitenverband als Fassadenverkleidung, die Paneele jeweils so nacheinander montiert werden, daß bei einer Paneelenverbindung die Nase 10 jeweils zum Boden bzw. Fundament hin gerichtet ist und dadurch einen Regenabweis darstellt. Dadurch ist ein nicht nur regendichter, sondern auch schlagregendichter Abschluß zwischen Nase 10 und Gegennase 20 gegeben, und die verkleidete Wand sowie die vorgeschaltete Unterkonstruktion vor Feuchtigkeit geschützt.

M O N O L O G

- 11 -
Leerseite

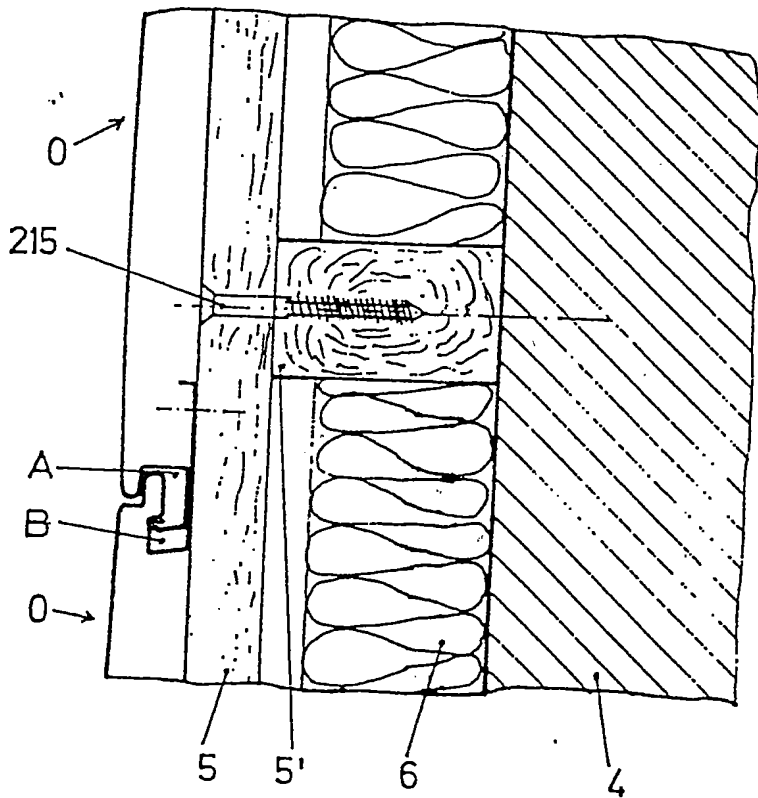


Fig. 3

Nummer:
Int. Cl.2:
Anmeldetag:
Offenlegungstag:

28 17 025
F 16 B 1/02
28. April 1979
27. November 1980

- 13. -

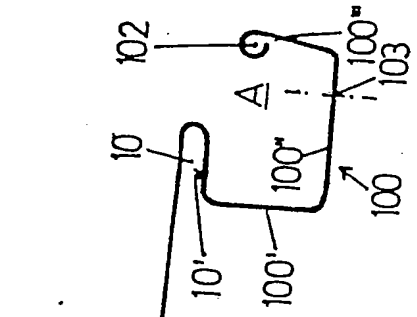


Fig. 1

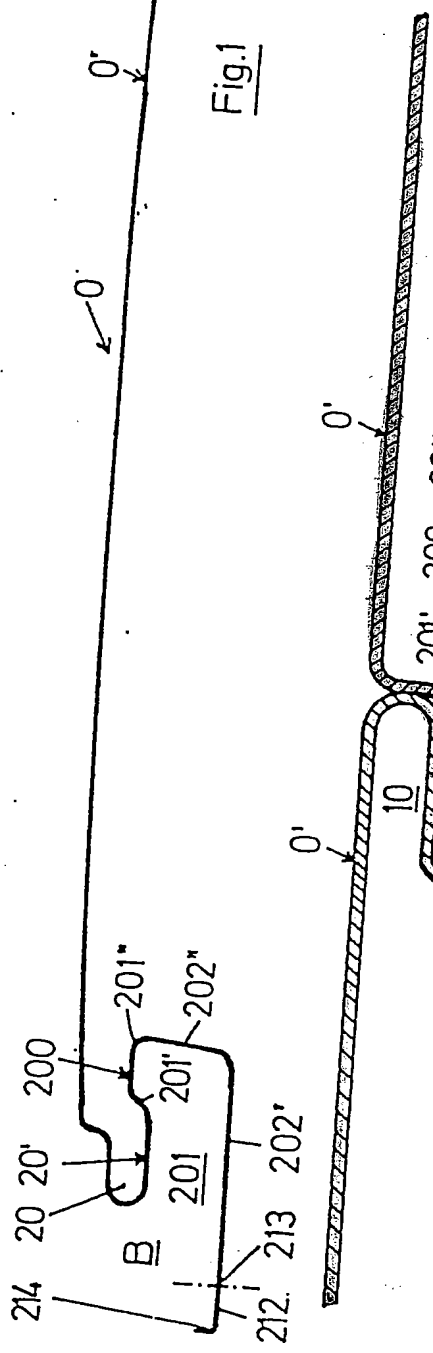


Fig. 2a

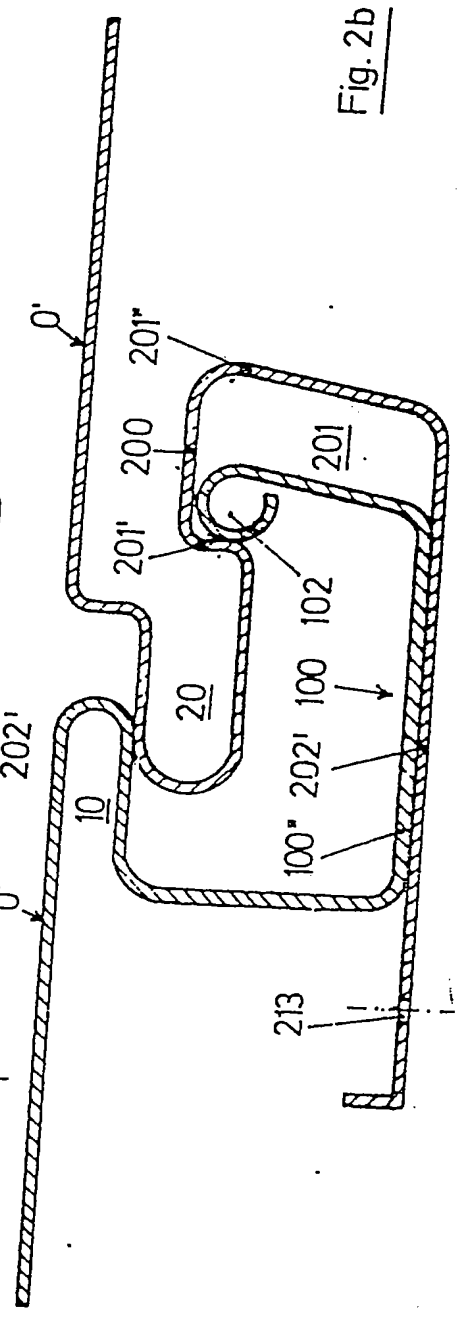


Fig. 2b